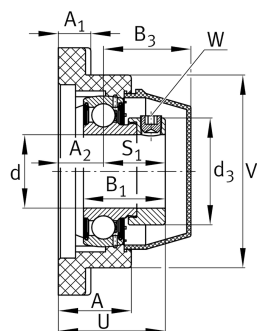
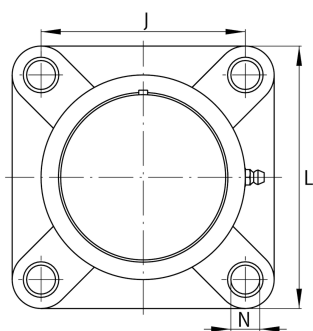


IMAGE
COMING SOON**PCJ45-TV-FA125.5** [↗](#)

Flanged housing unit

Фланцевый подшипниковый узел с корпусом PCJ...-TV

Техническая информация



Ваш текущий вариант продукта

Material	TV	Plastic
Manufacturing instruction	FA125.5	Подшипник с покрытием Corrotect

Основные размеры и рабочие характеристики

d	45 mm	Диаметр отверстия
L	137 mm	Ширина фланца
U	56,8 mm	Общая высота узла
C _r	32.500 N	Динамическая грузоподъемность, радиальная
C _{0r}	20.400 N	Статическая грузоподъемность, радиальная
C _{0r G}	19.300 N	Грузоподъемность (корпус)
≈m	1,2 kg	Вес

Присоединительные размеры

J	105 mm	Расстояние, крепежные отверстия
N	17 mm	Крепежное отверстие
n	4	Количество отверстий для винтов



Габаритные размеры

A	41 mm	Высота корпуса
A ₁	19 mm	Толщина фланца
A ₂	24 mm	Расстояние, середина дорожки качения
V	105 mm	Диаметр заплечика, корпус
Q	1/4-28 UNF	Присоединительная резьба для смазывания
d ₃	63 mm	Наружный диаметр эксцентрикового закрепительного кольца

Дополнительная информация

1	Количество корпусов
GEH.CJ09-TV-HLA	Корпус
GRAE45-NPP-B-FA107/125.5	Условное обозначение подшипника
KASK09-S-G	Защитная крышка

Диапазон температур

T _{min}	-35 °C	Мин. рабочая температура
T _{max}	100 °C	Макс. рабочая температура