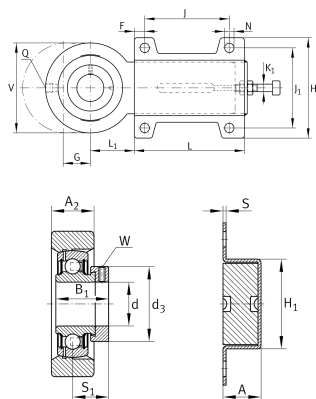
**PHUSE35-XL** [↗](#)

Корпусной узел с закрепляемым подшипником

Корпусные узлы с закрепляемыми подшипниками PHUSE, корпус из серого чугуна и листовой стали, подшипник с эксцентриковым закрепительным кольцом, Р-уплотнения

X-life

## Техническая информация



## Ваш текущий вариант продукта

|          |    |                |
|----------|----|----------------|
| Material | GG | Grey cast iron |
|----------|----|----------------|

## Основные размеры и рабочие характеристики

|                   |          |                           |
|-------------------|----------|---------------------------|
| d                 | 35 mm    | Диаметр отверстия         |
| H                 | 103 mm   | Высота фланца             |
| A                 | 28 mm    | Высота корпуса            |
| V                 | 98 mm    | Диаметр заплечика, корпус |
| L                 | 187 mm   | Общая длина               |
| C <sub>0r</sub> G | 15.300 N | Грузоподъемность (корпус) |
| ≈m                | 2,78 kg  | Вес                       |

## Присоединительные размеры

|                |         |                                      |
|----------------|---------|--------------------------------------|
| N              | 11,5 mm | Крепежное отверстие                  |
| J              | 140 mm  | Расстояние, крепежные отверстия      |
| J <sub>1</sub> | 80 mm   | Расстояние между отверстиями, ширина |



### Габаритные размеры

|                |       |  |
|----------------|-------|--|
| L <sub>1</sub> | 50 mm | Расстояние, ось вала                     |
| A <sub>2</sub> | 22 mm | Ширина корпуса                           |
| H <sub>1</sub> | 52 mm | Высота между направляющими поверхностями |
| K <sub>1</sub> | M12   | Резьба регулировочного винта             |
| S              | 4 mm  | Толщина фланца                           |
| F              | 20 mm | Расстояние до крепежного отверстия       |
| G              | 65 mm | Осевое перемещение                       |
| Q              | M6    | Присоединительная резьба для смазывания  |

### Дополнительная информация

|                 |                                 |
|-----------------|---------------------------------|
| HUE07           | Корпус                          |
| HUSE07          | Обозначение корпуса (часть 2)   |
| GRAE35-XL-NPP-B | Условное обозначение подшипника |

### Диапазон температур

|                  |        |                           |
|------------------|--------|---------------------------|
| T <sub>min</sub> | -20 °C | Мин. рабочая температура  |
| T <sub>max</sub> | 120 °C | Макс. рабочая температура |