

**RASE35-XL-N**

Узел стационарного корпуса

Узлы со стационарным корпусом RASE, корпус из серого чугуна, подшипник с эксцентриковым закрепительным кольцом, R-уплотнения

X-life

Техническая информация



Ваш текущий вариант продукта

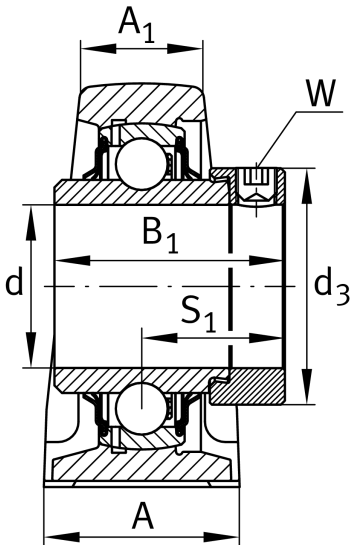
Material	GG	Grey cast iron
Groove	N	Чугунный корпус с пазом для торцевой крышки

Основные размеры и рабочие характеристики

d	35 mm	Диаметр отверстия
L	163 mm	Общая длина
H ₂	93 mm	Высота
≈m	1,646 kg	Вес

Присоединительные размеры

J	126 mm	Расстояние, крепежные отверстия
N	14 mm	Ширина (продолговатое отверстие)
N ₁	21 mm	Длина (продолговатое отверстие)





Габаритные размеры

H	47,6 mm	Расстояние, ось вала
A	45 mm	Ширина (основание)
A ₁	27 mm	Ширина (головка)
H ₁	19 mm	Высота (основание)
B ₁	51,3 mm	Ширина с закрепительным элементом
S ₁	32,5 mm	Расстояние от закрепительного элемента до дорожки качения
Q	M6	Присоединительная резьба для смазывания

Дополнительная информация

ASE07	Корпус
GE35-XL-KRR-B	Условное обозначение подшипника
KASK07	Защитная крышка

Диапазон температур

T _{min}	-20 °C	Мин. рабочая температура
T _{max}	120 °C	Макс. рабочая температура