



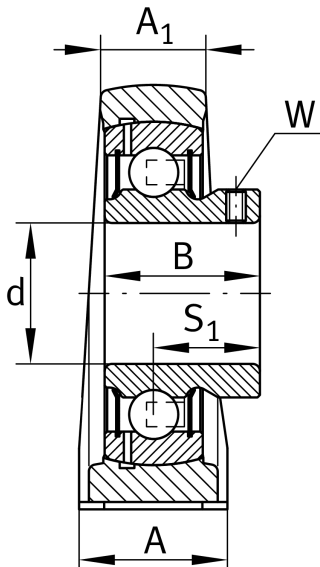
PASEY35-XL-N [↗](#)

Узел стационарного корпуса

Узлы со стационарным корпусом PASEY, корпус из серого чугуна, закрепляемый подшипник с резьбовыми штифтами на внутреннем кольце, Р-уплотнения

X-life

Техническая информация



Ваш текущий вариант продукта

Material	GG	Grey cast iron
Groove	N	Чугунный корпус с пазом для торцевой крышки

Основные размеры и рабочие характеристики

d	35 mm	Диаметр отверстия
L	163 mm	Общая длина
H 2	93 mm	Высота
≈m	1,45 kg	Вес

Присоединительные размеры

J	126 mm	Расстояние, крепежные отверстия
N	14 mm	Ширина (продолговатое отверстие)
N 1	21 mm	Длина (продолговатое отверстие)



Габаритные размеры

H	47,6 mm	Расстояние, ось вала
A	45 mm	Ширина (основание)
A ₁	27 mm	Ширина (головка)
H ₁	19 mm	Высота (основание)
B	34,95 mm	Ширина
S ₁	25,45 mm	Расстояние от закрепительного элемента до дорожки качения
Q	M6	Присоединительная резьба для смазывания

Дополнительная информация

ASE07	Корпус
GAY35-XL-NPP-B	Условное обозначение подшипника
KASK07	Защитная крышка

Диапазон температур

T _{min}	-20 °C	Мин. рабочая температура
T _{max}	120 °C	Макс. рабочая температура