

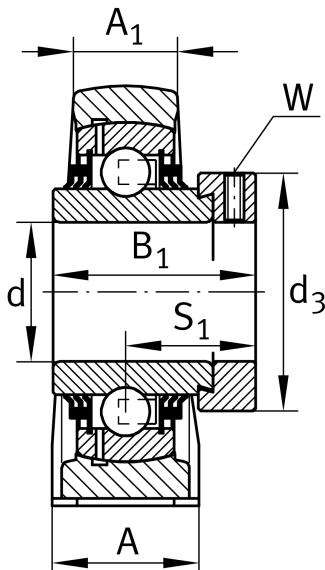
**TSHE30-XL-N**

Узел стационарного корпуса

Узлы со стационарным корпусом TSHE, корпус из серого чугуна, подшипник с эксцентриковым закрепительным кольцом, Т-уплотнения

X-life

Техническая информация



Ваш текущий вариант продукта

Groove	N	Чугунный корпус с пазом для торцевой крышки
Material	GG	Grey cast iron

Основные размеры и рабочие характеристики

d	30 mm	Диаметр отверстия
L	98 mm	Общая длина
H 2	82 mm	Высота
≈m	0,99 kg	Вес

Присоединительные размеры

J	76,2 mm	Расстояние, крепежные отверстия
K	M10	Резьба крепежного отверстия

Габаритные размеры

H	42,9 mm	Расстояние, ось вала
A	40 mm	Ширина (основание)
A 1	25 mm	Ширина (головка)
Q	M6	Присоединительная резьба для смазывания
S 1	30,2 mm	Расстояние от закрепительного элемента до дорожки качения



Дополнительная информация

SHE06	Корпус
GE30-XL-KTT-B	Условное обозначение подшипника
KASK06	Защитная крышка

Диапазон температур

T _{min}	-20 °C	Мин. рабочая температура
T _{max}	120 °C	Макс. рабочая температура