



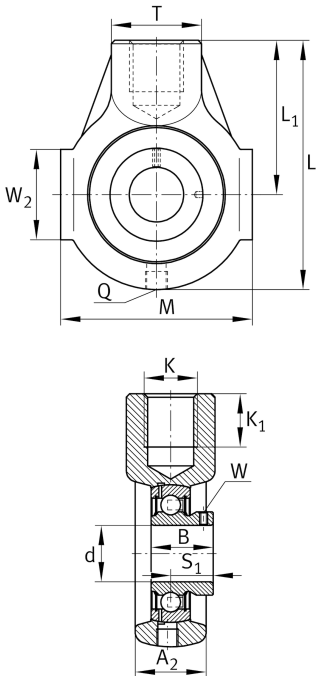
## PNEY30-XL [↗](#)

Корпусной узел с закрепляемым подшипником

Корпусные узлы с закрепляемыми подшипниками PNEY, корпус из серого чугуна, закрепляемый подшипник с резьбовыми штифтами на внутреннем кольце, Р-уплотнения

X-life

### Техническая информация



#### Ваш текущий вариант продукта

Material	GG	Grey cast iron
----------	----	----------------

#### Основные размеры и рабочие характеристики

d	30 mm	Диаметр отверстия
L	114 mm	Общая длина
M	85 mm	Суммарная ширина корпуса
A <sub>2</sub>	32 mm	Ширина корпуса
≈m	1,04 kg	Вес

#### Присоединительные размеры

K	M24	Резьба крепежного отверстия
K <sub>1</sub>	24 mm	Глубина резьбы

#### Габаритные размеры

L <sub>1</sub>	72 mm	Расстояние, ось вала
T	40 mm	Высота корпуса, сторона крепления
W <sub>2</sub>	40 mm	Длина направляющих поверхностей
Q	M6	Присоединительная резьба для смазывания



### Дополнительная информация

HE06	Корпус
GAY30-XL-NPP-B	Условное обозначение подшипника

### Диапазон температур

T <sub>min</sub>	-20 °C	Мин. рабочая температура
T <sub>max</sub>	120 °C	Макс. рабочая температура