

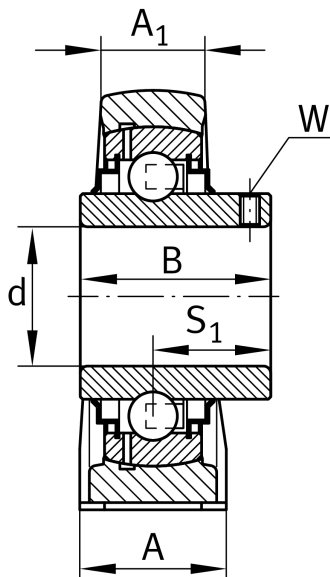
**RASEY35-XL-N**

## Узел стационарного корпуса

Узлы со стационарным корпусом RASEY, корпус из серого чугуна, закрепляемый подшипник с резьбовыми штифтами на внутреннем кольце, R-уплотнения

X-life

## Техническая информация



## Ваш текущий вариант продукта

Material	GG	Grey cast iron
Groove	N	Чугунный корпус с пазом для торцевой крышки

## Основные размеры и рабочие характеристики

d	35 mm	Диаметр отверстия
L	163 mm	Общая длина
H <sub>2</sub>	93 mm	Высота
≈m	1,55 kg	Вес

## Присоединительные размеры

J	126 mm	Расстояние, крепежные отверстия
N	14 mm	Ширина (продолговатое отверстие)
N <sub>1</sub>	21 mm	Длина (продолговатое отверстие)



### Габаритные размеры

H	47,6 mm	Расстояние, ось вала
A	45 mm	Ширина (основание)
A <sub>1</sub>	27 mm	Ширина (головка)
H <sub>1</sub>	19 mm	Высота (основание)
B	42,9 mm	Ширина
S <sub>1</sub>	25,4 mm	Расстояние от закрепительного элемента до дорожки качения
Q	M6	Присоединительная резьба для смазывания

### Дополнительная информация

ASE07	Корпус
GYE35-XL-KRR-B	Условное обозначение подшипника
KASK07	Защитная крышка

### Диапазон температур

T <sub>min</sub>	-20 °C	Мин. рабочая температура
T <sub>max</sub>	120 °C	Макс. рабочая температура