



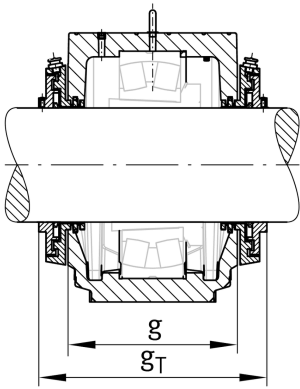
FAG

NTC64X907

Уплотнительное кольцо

Уплотнение Taconite NTC, для корпуса SNS, комбинированное уплотнение

Техническая информация



Основные размеры и рабочие характеристики

d	239,71 mm	Shaft diameter
b	77 mm	Ширина
g	44 mm	Выступание корпуса
d _a	358,21 mm	Наружный диаметр
≈m	22,4 kg	Вес