



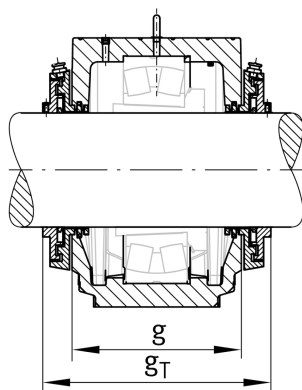
**FAG**

### **NTC48X514**

Уплотнительное кольцо

Уплотнение Taconite NTC, для корпуса SNS, комбинированное уплотнение

## Техническая информация



### Основные размеры и рабочие характеристики

d	149,23 mm	Shaft diameter
b	67,5 mm	Ширина
g	34,5 mm	Выступание корпуса
d <sub>a</sub>	261,73 mm	Наружный диаметр
≈m	1 g	Вес