



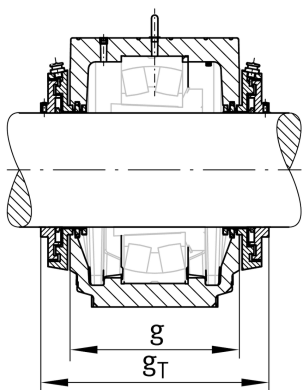
FAG

NTC40X702

Уплотнительное кольцо

Уплотнение Taconite NTC, для корпуса SNS, комбинированное уплотнение

Техническая информация



Основные размеры и рабочие характеристики

d	180,98 mm	Shaft diameter
b	69 mm	Ширина
g	36 mm	Выступание корпуса
d _a	293,48 mm	Наружный диаметр
≈m	1 g	Вес