



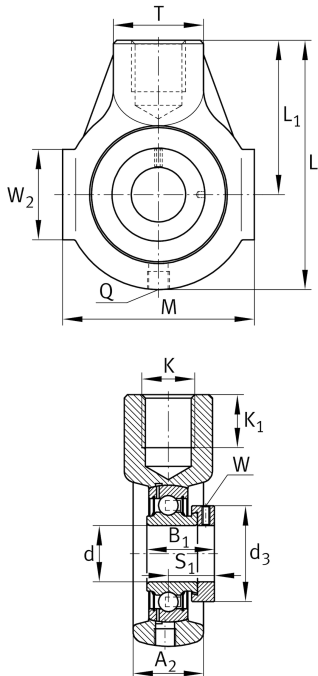
PHE30-XL [↗](#)

Корпусной узел с закрепляемым подшипником

Корпусные узлы с закрепляемыми подшипниками MSTU, корпус из серого чугуна, подшипник с эксцентриковым закрепительным кольцом, Р-уплотнения

X-life

Техническая информация



Ваш текущий вариант продукта

Material	GG	Grey cast iron
----------	----	----------------

Основные размеры и рабочие характеристики

d	30 mm	Диаметр отверстия
L	114 mm	Общая длина
M	85 mm	Суммарная ширина корпуса
A ₂	32 mm	Ширина корпуса
≈m	1,12 kg	Вес

Присоединительные размеры

K	M24	Резьба крепежного отверстия
K ₁	24 mm	Глубина резьбы

Габаритные размеры

L ₁	72 mm	Расстояние, ось вала
T	40 mm	Высота корпуса, сторона крепления
W ₂	40 mm	Длина направляющих поверхностей
Q	M6	Присоединительная резьба для смазывания



Дополнительная информация

HE06	Корпус
GRAE30-XL-NPP-B	Условное обозначение подшипника

Диапазон температур

T_{min}	-20 °C	Мин. рабочая температура
T_{max}	120 °C	Макс. рабочая температура