



FAG

30307-A-R

Конический роликоподшипник

Tapered roller bearings with flange 303, main dimensions acc. to DIN 720, separable

Техническая информация

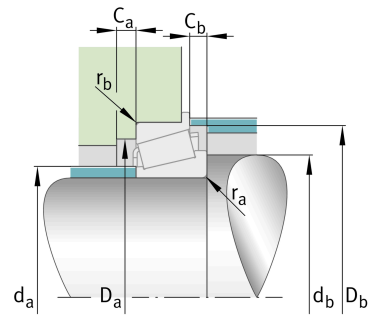


Ваш текущий вариант продукта

Tolerance class	PN	Normal (ISO 492:2023)
Heat treatment	Standard	
Cage	Standard	Sheet steel cage, window cage, roller-guided
Internal design	Standard	
Quality level	Standard	Стандартные
Number of rows	1	Single-row design

Основные размеры и рабочие характеристики

d	35 mm	Диаметр отверстия
D	80 mm	Наружный диаметр
B	21 mm	Ширина внутреннего кольца
C	18 mm	Ширина наружного кольца
T _F	9,25 mm	Width assembled flange bearing
C _r	73.000 N	Динамическая грузоподъемность, радиальная
C _{0r}	75.000 N	Статическая грузоподъемность, радиальная
C _{ur}	8.800 N	Предел усталостной нагрузки, радиальный
n _G	9.700 1/min	Предельная частота вращения
n _{gr}	6.500 1/min	Базовая тепловая частота вращения
m	0,563 kg	Вес





Присоединительные размеры

$d_{a \max}$	45 mm	Макс. диаметр заплечика вала
$d_{b \min}$	44 mm	Мин. диаметр заплечика вала
$D_{a \min}$	70 mm	Мин. диаметр заплечика корпуса
$D_{a \max}$	71 mm	Макс. диаметр заплечика корпуса
$D_{b \min}$	74 mm	Мин. диаметр заплечика корпуса
$C_{a \min}$	3 mm	Мин. осевое свободное пространство
$C_{b \min}$	4,5 mm	Minimum axial space
$r_{a \max}$	2 mm	Макс. радиус галтели на валу
$r_{b \max}$	1,5 mm	Макс. радиус галтели на корпусе

Габаритные размеры

$r_{1, 2 \min}$	2 mm	Мин. размер монтажной фаски на широком торце внутреннего кольца
$r_{3, 4 \min}$	1,5 mm	Мин. размер монтажной фаски на широком торце наружного кольца
a	16 mm	Расстояние до вершины конуса давления
d_1	56 mm	Диаметр большого бортика внутреннего кольца
D_1	85 mm	Outside diameter flange
C_1	4,5 mm	Width flange

Диапазон температур

T_{\min}	-30 °C	Мин. рабочая температура
T_{\max}	120 °C	Макс. рабочая температура

Коэффициенты для расчета

e	0,32	Предельное значение F_a/F_r для применимости различн. значений коэффициентов X и Y
Y	1,9	Dynamic axial load factor
Y_0	1,05	Статический коэффициент осевой нагрузки



Дополнительная информация

T2FB035

Сравнительное обозначение по ISO 10317 и ISO 355

Характеристики



Радиальная нагрузка



Осевая нагрузка в одном направлении



Смазывание пластичной смазкой



Смазывание маслом



Без уплотнений