

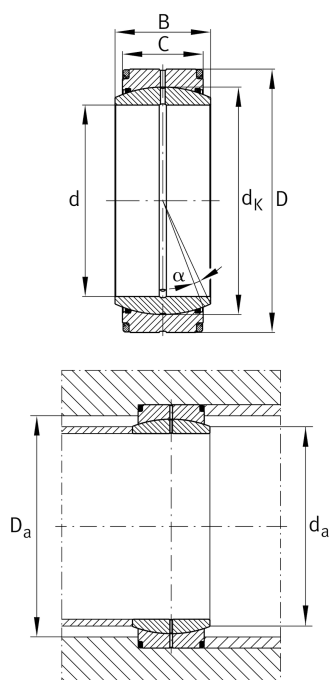
**GE950-DO-2RS4**

## Сферический шарнирный подшипник



Радиальный шарнирный подшипник, обслуживаемый, пара скольжения: сталь/сталь, DIN ISO 12240-1, размерная серия С, с уплотнениями

## Техническая информация



## Ваш текущий вариант продукта

Maintenance	Maintenance required	
Material	Steel	
Уплотнение	2RS4	Lip seals with increased sealing action on both sides
Радиальный зазор	CN (Group N)	Normal internal clearance
Coating	Durotect M	Inner- and outer ring coated with Durotect M (Manganese Phosphate)

## Основные размеры и рабочие характеристики

d	950 mm	Диаметр отверстия подшипника
D	1.250 mm	Наружный диаметр подшипника
B	400 mm	Ширина внутреннего кольца
C <sub>r</sub>	42.600.000 N	Динамическая грузоподъемность, радиальная
C <sub>0r</sub>	164.000.000 N	Статическая грузоподъемность, радиальная
m	1.185 kg	Вес

## Присоединительные размеры

r <sub>1smin</sub>	4 mm	Размер монтажной фаски
r <sub>2smin</sub>	6 mm	Размер монтажной фаски
d <sub>a max</sub>	1.024,7 mm	Присоединительный размер внутреннего кольца
D <sub>a min</sub>	1.052 mm	Диаметр соединения с корпусом



### Габаритные размеры

C	340 mm	Ширина наружного кольца
d <sub>К</sub>	1.100 mm	Диаметр сферы
α	3,3 °	Угол опрокидывания
d <sub>ОТ</sub>	0 mm	Диаметр отверстия подшипника, верхнее отклонение допуска
d <sub>УТ</sub>	-0,1 mm	Диаметр отверстия подшипника, нижнее отклонение допуска
D <sub>ОТ</sub>	0 mm	Наружный диаметр, верхнее отклонение допуска
D <sub>УТ</sub>	-0,125 mm	Наружный диаметр, нижнее отклонение допуска
B <sub>ОТ</sub>	0 mm	Ширина внутреннего кольца, верхнее отклонение допуска
B <sub>УТ</sub>	-1 mm	Ширина внутреннего кольца, нижнее отклонение допуска
C <sub>ОТ</sub>	0 mm	Ширина наружного кольца, верхнее отклонение допуска
C <sub>УТ</sub>	-1,3 mm	Ширина наружного кольца, нижнее отклонение допуска
G <sub>r</sub>	0,195 - 0,405	Радиальный зазор
G <sub>rmax</sub>	0,405 mm	Radial clearance, maximum
G <sub>rmin</sub>	0,195 mm	Radial clearance, minimum

### Диапазон температур

T <sub>min</sub>	-30 °C	Мин. рабочая температура
T <sub>max</sub>	130 °C	Макс. рабочая температура



## Характеристики

---



Радиальная нагрузка



Осевая нагрузка в одном направлении



Осевая нагрузка в обоих направлениях



Смазывание пластичной смазкой



Уплотнения с обеих сторон



Крупногабаритный подшипник



Статические угловые и линейные несоосности



Динамические угловые и линейные несоосности