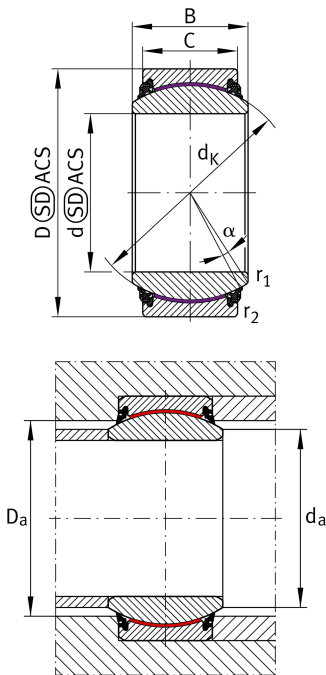


**GE60-UK-2TS-W11** [↗](#)

## Сферический шарнирный подшипник

Радиальный шарнирный подшипник, необслуживаемый, антифрикционный слой: ELGOGLIDE, внутреннее кольцо с твердым хромированием, DIN ISO 12240-1, размерная серия E, с уплотнениями

## Техническая информация



## Ваш текущий вариант продукта

Maintenance	Maintenance free	
Уплотнение	2TS	Встроенные тройные высокоэффективные контактные уплотнения с обеих сторон
Bore lining	Without	
Coating	Without	
Fabric	W11	For low contact pressures (starting as low as 1 N/mm <sup>2</sup> ) and minimal friction
Material	Steel	

## Основные размеры и рабочие характеристики

d	60 mm	Диаметр отверстия подшипника
C <sub>r</sub>	691.000 N	Динамическая грузоподъемность, радиальная
D	90 mm	Наружный диаметр подшипника
B	44 mm	Ширина внутреннего кольца
C	36 mm	Ширина наружного кольца
C <sub>0r</sub>	1.150.000 N	Статическая грузоподъемность, радиальная
≈m	1,01 kg	Вес



### Присоединительные размеры

$r_{1\text{min}}$	1 mm	Edge Spacing
$r_{2\text{min}}$	1 mm	Размер монтажной фаски
$D_{\text{amin}}$	75 mm	Диаметр соединения с корпусом
$d_{\text{amax}}$	66,8 mm	Connection measurement, inner ring

### Габаритные размеры

$d_{\text{К}}$	80 mm	Диаметр сферы
$\alpha$	6 °	Угол опрокидывания
$D_{\text{OT}}$	0 mm	Наружный диаметр, верхнее отклонение допуска
$D_{\text{UT}}$	-0,015 mm	Наружный диаметр, нижнее отклонение допуска
$B_{\text{OT}}$	0 mm	Ширина внутреннего кольца, верхнее отклонение допуска
$d_{\text{UT}}$	-0,015 mm	Bore diameter bearing, lower tolerance
$B_{\text{UT}}$	-0,15 mm	Ширина внутреннего кольца, нижнее отклонение допуска
$d_{\text{OT}}$	0 mm	Диаметр отверстия подшипника, верхнее отклонение допуска
$C_{\text{OT}}$	0 mm	Ширина наружного кольца, верхнее отклонение допуска
$C_{\text{UT}}$	-0,4 mm	Ширина наружного кольца, нижнее отклонение допуска
$G_{\text{r}}$	0 - 0,06	Радиальный зазор
$G_{\text{rmax}}$	0,06 mm	Radial clearance, maximum
$G_{\text{rmin}}$	0 mm	Radial clearance, minimum


### Диапазон температур

$T_{\text{min}}$	-30 °C	Мин. рабочая температура
$T_{\text{max}}$	100 °C	Макс. рабочая температура



## Характеристики

---

-  Радиальная нагрузка
-  Осевая нагрузка в одном направлении
-  Осевая нагрузка в обоих направлениях
-  Смазка на весь срок службы, не требуют обслуживания
-  Уплотнения с обеих сторон
-  Статические угловые и линейные несоосности
-  Динамические угловые и линейные несоосности