



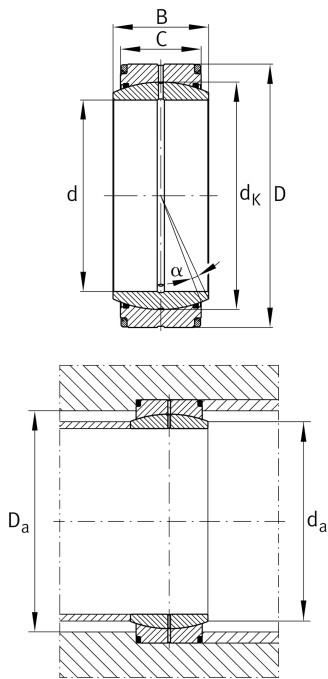
GE400-DO-2RS4 [↗](#)

Сферический шарнирный подшипник

Радиальный шарнирный подшипник, обслуживаемый, пара скольжения: сталь/сталь, DIN ISO 12240-1, размерная серия C, с уплотнениями



Техническая информация



Ваш текущий вариант продукта

| | | |
|------------------|----------------------|--|
| Maintenance | Maintenance required | |
| Material | Steel | |
| Уплотнение | 2RS4 | Lip seals with increased sealing action on both sides |
| Радиальный зазор | CN (Group N) | Normal internal clearance |
| Coating | Durotect M | Inner- and outer ring coated with Durotect M (Manganese Phosphate) |

Основные размеры и рабочие характеристики

| | | |
|-----------------|--------------|---|
| d | 400 mm | Диаметр отверстия подшипника |
| D | 540 mm | Наружный диаметр подшипника |
| B | 190 mm | Ширина внутреннего кольца |
| C _r | 7.780.000 N | Динамическая грузоподъемность, радиальная |
| C _{0r} | 29.900.000 N | Статическая грузоподъемность, радиальная |
| m | 131 kg | Вес |

Присоединительные размеры

| | | |
|--------------------|----------|---|
| r _{1smin} | 1,5 mm | Размер монтажной фаски |
| r _{2smin} | 4 mm | Размер монтажной фаски |
| d _{a max} | 429,8 mm | Присоединительный размер внутреннего кольца |
| D _{a min} | 447 mm | Диаметр соединения с корпусом |



Габаритные размеры

| | | |
|-------------------|---------------|--|
| C | 160 mm | Ширина наружного кольца |
| d _К | 470 mm | Диаметр сферы |
| α | 3,9 ° | Угол опрокидывания |
| d _{ОТ} | 0 mm | Диаметр отверстия подшипника, верхнее отклонение допуска |
| d _{УТ} | -0,04 mm | Диаметр отверстия подшипника, нижнее отклонение допуска |
| D _{ОТ} | 0 mm | Наружный диаметр, верхнее отклонение допуска |
| D _{УТ} | -0,05 mm | Наружный диаметр, нижнее отклонение допуска |
| B _{ОТ} | 0 mm | Ширина внутреннего кольца, верхнее отклонение допуска |
| B _{УТ} | -0,4 mm | Ширина внутреннего кольца, нижнее отклонение допуска |
| C _{ОТ} | 0 mm | Ширина наружного кольца, верхнее отклонение допуска |
| C _{УТ} | -1 mm | Ширина наружного кольца, нижнее отклонение допуска |
| G _r | 0,135 - 0,261 | Радиальный зазор |
| G _{rmax} | 0,261 mm | Radial clearance, maximum |
| G _{rmin} | 0,135 mm | Radial clearance, minimum |

Диапазон температур

| | | |
|------------------|--------|---------------------------|
| T _{min} | -30 °C | Мин. рабочая температура |
| T _{max} | 130 °C | Макс. рабочая температура |



Характеристики



Радиальная нагрузка



Осевая нагрузка в одном направлении



Осевая нагрузка в обоих направлениях



Смазывание пластичной смазкой



Уплотнения с обеих сторон



Крупногабаритный подшипник



Статические угловые и линейные несоосности



Динамические угловые и линейные несоосности