



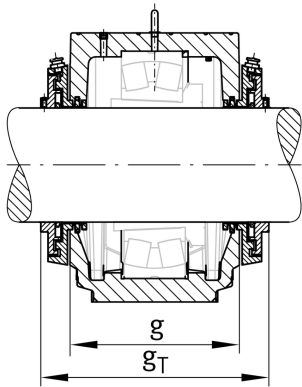
FAG

NTC500 [↗](#)

Уплотнительное кольцо

Уплотнение Taconite NTC, для корпуса SNS, комбинированное уплотнение

Техническая информация



Основные размеры и рабочие характеристики

d	470 mm	Shaft diameter
b	77 mm	Ширина
g	44 mm	Выступание корпуса
d _a	588,5 mm	Наружный диаметр
m	27,18 kg	Вес