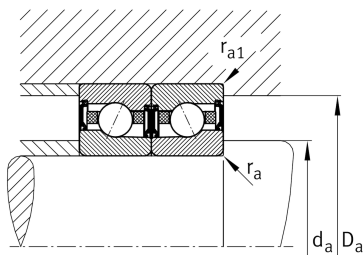
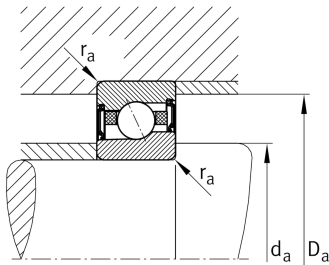
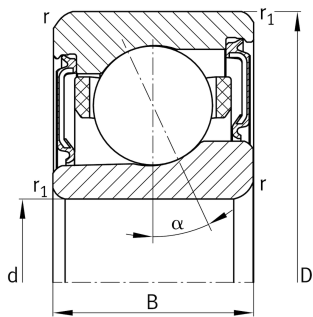
**FAG****VCM71906-E-2RSD-T-P4S-UL-XL**

Высокоскоростной шпиндельный подшипник

Высокоскоростные шпиндельные подшипники VCM719.-E-2RSD, для регулируемых опор, для установки парами или комплектами, угол контакта $\alpha = 25^\circ$, с керамическими шариками, кольца из VascoDur, уплотнения с двух сторон, бесконтактные, суженные поля допусков

Техническая информация



Ваш текущий вариант продукта

Contact angle	E	Угол контакта 25°
Уплотнение	2RSD	Non-contact sealed on both sides and greased "for life"
Cage	T	Сепаратор из многослойного материала
Tolerance class	P4S	Tolerance class P4S, FAG standard better than P4 to DIN 620
Arrangement bearing set	U	Одиночный подшипник
Preload	L	Preload light

Основные размеры и рабочие характеристики

d	30 mm	Диаметр отверстия
D	47 mm	Наружный диаметр
B	9 mm	Ширина
C _r	15.900 N	Динамическая грузоподъемность, радиальная
C _{0r}	4.100 N	Статическая грузоподъемность, радиальная
C _{ur}	208 N	Предел усталостной нагрузки, радиальный
n _G Grease	53.000 1/min	Limiting speed for grease lubrication
m	43,66 g	Вес



Присоединительные размеры

d_a	34 mm	Диаметр заплечика вала
d_a	H12	Диаметр заплечика вала, допуск
D_a	43,5 mm	Диаметр заплечика для наружного кольца
D_a	H12	Диаметр заплечика для наружного кольца, допуск
$r_{a \max}$	0,3 mm	Макс. радиус галтели
$r_{a1 \max}$	0,15 mm	Макс. радиус галтели
a	13,5 mm	Расстояние до вершины конуса давления

Габаритные размеры

r_{\min}	0,3 mm	Minimum chamfer dimension
$r_{1 \min}$	0,15 mm	Мин. размер монтажной фаски
α	25 °	Contact angle

Диапазон температур

T_{\min}	-30 °C	Мин. рабочая температура
T_{\max}	80 °C	Макс. рабочая температура

Дополнительная информация

F_{VL}	30 N	Сила предварительного натяга, легк.
F_{VM}	80 N	Сила предварительного натяга, средн.
F_{VN}	166 N	Сила предварительного натяга, тяж.
K_{aEL}	87 N	Усилие отрыва, легк.
K_{aEM}	230 N	Усилие отрыва, средн.
K_{aEN}	484 N	Усилие отрыва, тяж.
c_{aL}	54 N/μm	Осевая жесткость, легк.
c_{aM}	75 N/μm	Осевая жесткость, средн.
c_{aN}	98 N/μm	Осевая жесткость, тяж.



Характеристики



Радиальная нагрузка



Осевая нагрузка в одном направлении



Смазка на весь срок службы, не требуют обслуживания



Смазывание пластичной смазкой



Уплотнения с обеих сторон