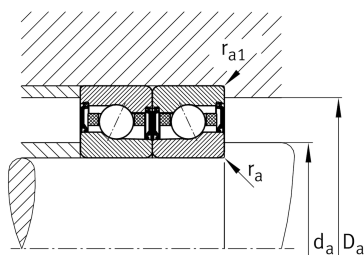
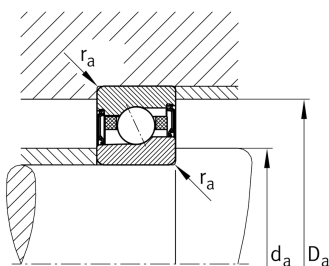
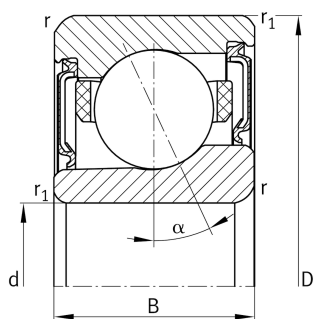
**FAG****VCM71906-C-2RSD-T-P4S-UL-XL**

## Высокоскоростной шпиндельный подшипник

Высокоскоростные шпиндельные подшипники VCM719.-C-2RSD, для регулируемых опор, для установки парами или комплектами, угол контакта  $\alpha = 17^\circ$ , с керамическими шариками, кольца из VascoDur, уплотнения с двух сторон, бесконтактные, суженные поля допусков

## Техническая информация



## Ваш текущий вариант продукта

Preload class	L	Preload light
Contact angle	Contact angle $17^\circ$	Contact angle $17^\circ$
Уплотнение	2RSD	Non-contact sealed on both sides and greased "for life"
Cage	T	Сепаратор из многослойного материала
Tolerance class	P4S	Tolerance class P4S, FAG standard better than P4 to ISO 492:2023
Arrangement bearing set	U	Одиночный подшипник

## Основные размеры и рабочие характеристики

d	30 mm	Диаметр отверстия
D	47 mm	Наружный диаметр
B	9 mm	Ширина
$C_r$	16.700 N	Динамическая грузоподъемность, радиальная
$C_{0r}$	4.250 N	Статическая грузоподъемность, радиальная
$C_{ur}$	217 N	Предел усталостной нагрузки, радиальный
$n_G$ Grease	56.000 1/min	Limiting speed for grease lubrication
$m$	43,66 g	Вес



### Присоединительные размеры

$d_a$	34 mm	Диаметр заплечика вала
$d_a$	H12	Диаметр заплечика вала, допуск
$D_a$	43,5 mm	Диаметр заплечика для наружного кольца
$D_a$	H12	Диаметр заплечика для наружного кольца, допуск
$r_{a\ max}$	0,3 mm	Макс. радиус галтели
$r_{a1\ max}$	0,15 mm	Макс. радиус галтели
$a$	10,4 mm	Расстояние до вершины конуса давления

### Габаритные размеры

$r_{\ min}$	0,3 mm	Minimum chamfer dimension
$r_{1\ min}$	0,15 mm	Мин. размер монтажной фаски
$\alpha$	17 °	Contact angle

### Диапазон температур

$T_{\ min}$	-30 °C	Мин. рабочая температура
$T_{\ max}$	80 °C	Макс. рабочая температура

### Дополнительная информация

$F_{V\ L}$	21 N	Сила предварительного натяга, легк.
$F_{V\ M}$	56 N	Сила предварительного натяга, средн.
$F_{V\ H}$	117 N	Сила предварительного натяга, тяж.
$K_{aE\ L}$	62 N	Усилие отрыва, легк.
$K_{aE\ M}$	166 N	Усилие отрыва, средн.
$K_{aE\ H}$	356 N	Усилие отрыва, тяж.
$c_{a\ L}$	26 N/μm	Осевая жесткость, легк.
$c_{a\ M}$	38 N/μm	Осевая жесткость, средн.
$c_{a\ H}$	51 N/μm	Осевая жесткость, тяж.



## Характеристики

---



Радиальная нагрузка



Осевая нагрузка в одном направлении



Смазка на весь срок службы, не требуют обслуживания



Смазывание пластичной смазкой



Уплотнения с обеих сторон