

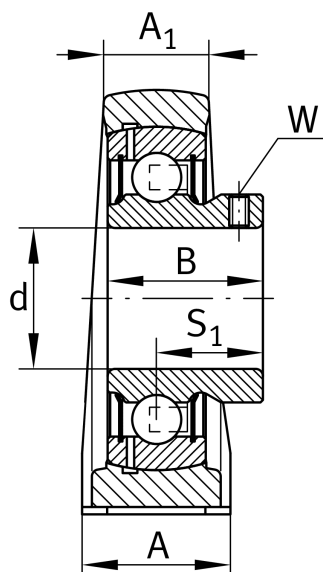
PASEY30-XL-N [↗](#)

Plummer block housing unit

Plummer block housing units PASEY, cast iron housing, radial insert ball bearing with grub screws in inner ring, P seals

X-life

Техническая информация



Ваш текущий вариант продукта

Material	GG	Grey cast iron
Groove	N	Cast iron housing with undercut slot for end caps

Основные размеры и рабочие характеристики

d	30 mm	Диаметр отверстия
L	158 mm	Общая длина
H ₂	82 mm	Высота
≈m	1,07 kg	Вес

Присоединительные размеры

J	117,5 mm	Расстояние, крепежные отверстия
N	14 mm	Ширина (продолговатое отверстие)
N ₁	22 mm	Длина (продолговатое отверстие)



Габаритные размеры

H	42,9 mm	Расстояние, ось вала
A	40 mm	Ширина (основание)
A ₁	25 mm	Ширина (головка)
H ₁	17 mm	Высота (основание)
B	30 mm	Ширина
S ₁	21 mm	Расстояние от закрепительного элемента до дорожки качения
Q	M6	Присоединительная резьба для смазывания

Дополнительная информация

ASE06	Корпус
GAY30-XL-NPP-B	Условное обозначение подшипника
KASK06	Защитная крышка

Диапазон температур

T _{min}	-20 °C	Мин. рабочая температура
T _{max}	120 °C	Макс. рабочая температура