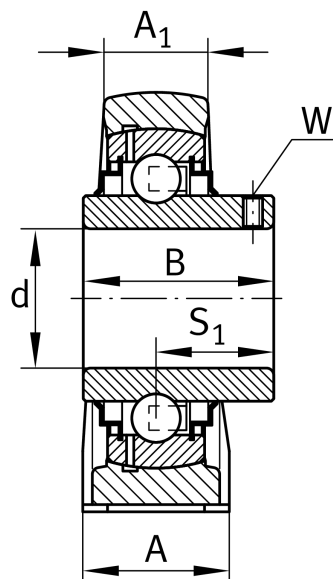
**RASEY30-XL-N**

## Узел стационарного корпуса

Узлы со стационарным корпусом RASEY, корпус из серого чугуна, закрепляемый подшипник с резьбовыми штифтами на внутреннем кольце, R-уплотнения

X-life

## Техническая информация



## Ваш текущий вариант продукта

Material	GG	Grey cast iron
Groove	N	Чугунный корпус с пазом для торцевой крышки

## Основные размеры и рабочие характеристики

d	30 mm	Диаметр отверстия
L	158 mm	Общая длина
H <sub>2</sub>	82 mm	Высота
≈m	1,13 kg	Вес

## Присоединительные размеры

J	117,5 mm	Расстояние, крепежные отверстия
N	14 mm	Ширина (продолговатое отверстие)
N <sub>1</sub>	22 mm	Длина (продолговатое отверстие)



### Габаритные размеры

H	42,9 mm	Расстояние, ось вала
A	40 mm	Ширина (основание)
A <sub>1</sub>	25 mm	Ширина (головка)
H <sub>1</sub>	17 mm	Высота (основание)
B	38,1 mm	Ширина
S <sub>1</sub>	22,2 mm	Расстояние от закрепительного элемента до дорожки качения
Q	M6	Присоединительная резьба для смазывания

### Дополнительная информация

ASE06	Корпус
GYE30-XL-KRR-B	Условное обозначение подшипника
KASK06	Защитная крышка

### Диапазон температур

T <sub>min</sub>	-20 °C	Мин. рабочая температура
T <sub>max</sub>	120 °C	Макс. рабочая температура