



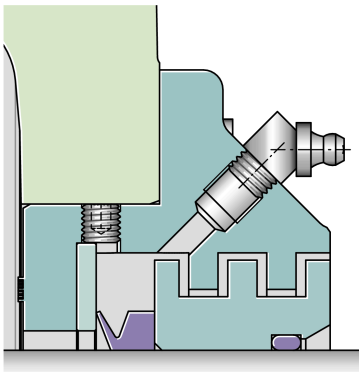
**FAG**

## BTAC60 [↗](#)

Уплотнительное кольцо

Уплотнения BTAC, для корпуса SNS,  
привинчены

### Техническая информация



#### Основные размеры и рабочие характеристики

d	284 mm	Shaft diameter
b	71 mm	Ширина
g	41 mm	Выступание корпуса
d <sub>a</sub>	440 mm	Наружный диаметр
d <sub>c</sub>	412 mm	Центрирующий диаметр
≈m	25,4 kg	Вес