



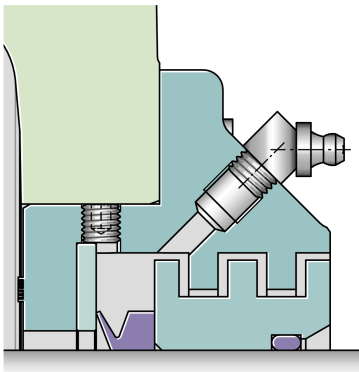
FAG

BTAC52 [↗](#)

Уплотнительное кольцо

Уплотнения BTAC, для корпуса SNS,
привинчены

Техническая информация



Основные размеры и рабочие характеристики

d	244 mm	Shaft diameter
b	71 mm	Ширина
g	41 mm	Выступание корпуса
d _a	380 mm	Наружный диаметр
d _c	356 mm	Центрирующий диаметр
≈m	16,7 kg	Вес