



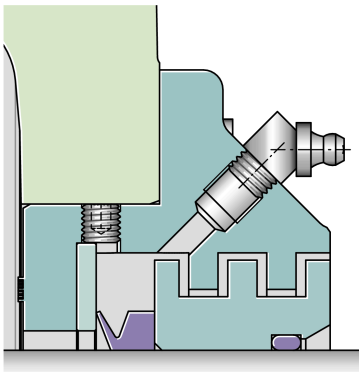
**FAG**

## BTAC34 [↗](#)

Dichtring

Bolt-on-Dichtungen BTAC, für SNS-Gehäuse,  
angeschraubt

### Technische Informationen



#### Hauptabmessungen und Leistungsdaten

d	153 mm	Wellendurchmesser
b	61,5 mm	Breite
g	35 mm	Überstand Gehäuse
d <sub>a</sub>	265 mm	Außendurchmesser
d <sub>c</sub>	240 mm	Zentrierdurchmesser
≈m	8,1 kg	Weight