



FAG

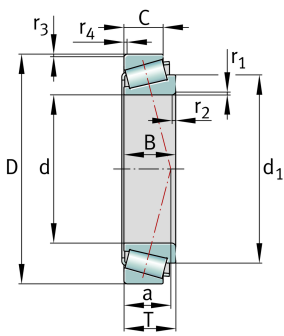
KH715345-H715311-XL-W215FD [↗](#)

Конический роликоподшипник

Tapered roller bearings K-Series, in inch sizes, separable

X-life

Техническая информация

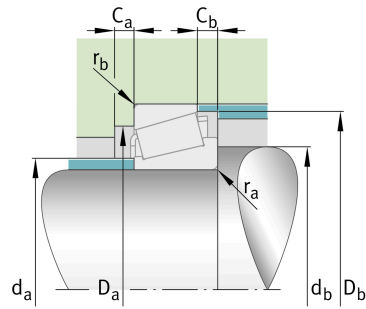


Ваш текущий вариант продукта

| | | |
|-----------------|----------|--|
| Tolerance class | ABMA4 | Класс 4 (ANSI/ABMA 19.2:2013) |
| Heat treatment | W215FD | С закалкой на бейнит |
| Cage | Standard | Sheet steel cage, window cage, roller-guided |
| Quality level | XL | X-life |
| Number of rows | 1 | Single-row design |

Основные размеры и рабочие характеристики

| | | |
|-----------------|-------------|---|
| d | 71,438 mm | Диаметр отверстия |
| D | 136,525 mm | Наружный диаметр |
| B | 46,038 mm | Ширина внутреннего кольца |
| C | 36,512 mm | Ширина наружного кольца |
| T | 46,038 mm | Width, total |
| C _r | 305.000 N | Динамическая грузоподъемность, радиальная |
| C _{0r} | 370.000 N | Статическая грузоподъемность, радиальная |
| C _{ur} | 61.000 N | Предел усталостной нагрузки, радиальный |
| n _G | 5.900 1/min | Предельная частота вращения |
| n _{gr} | 3.650 1/min | Базовая тепловая частота вращения |
| m | 3,13 kg | Вес |





Присоединительные размеры

| | | |
|--------------|----------|------------------------------------|
| $d_{a \max}$ | 88 mm | Макс. диаметр заплечика вала |
| $d_{b \min}$ | 94 mm | Мин. диаметр заплечика вала |
| $D_{a \min}$ | 118 mm | Мин. диаметр заплечика корпуса |
| $D_{a \max}$ | 126 mm | Макс. диаметр заплечика корпуса |
| $D_{b \min}$ | 132,5 mm | Мин. диаметр заплечика корпуса |
| $C_{a \min}$ | 4,5 mm | Мин. осевое свободное пространство |
| $C_{b \min}$ | 8 mm | Minimum axial space |
| $r_{a \max}$ | 3,6 mm | Макс. радиус галтели на валу |
| $r_{b \max}$ | 3,3 mm | Макс. радиус галтели на корпусе |

Габаритные размеры

| | | |
|-----------------|----------|---|
| $r_{1, 2 \min}$ | 3,6 mm | Мин. размер монтажной фаски на широком торце внутреннего кольца |
| $r_{3, 4 \min}$ | 3,3 mm | Мин. размер монтажной фаски на широком торце наружного кольца |
| a | 37 mm | Расстояние до вершины конуса давления |
| d_1 | 111,3 mm | Диаметр большого бортика внутреннего кольца |

Диапазон температур

| | | |
|------------|--------|---------------------------|
| T_{\min} | -30 °C | Мин. рабочая температура |
| T_{\max} | 120 °C | Макс. рабочая температура |

Коэффициенты для расчета

| | | |
|-------|------|--|
| e | 0,47 | Предельное значение F_a/F_r для применимости различн. значений коэффициентов X и Y |
| Y | 1,27 | Dynamic axial load factor |
| Y_0 | 0,7 | Статический коэффициент осевой нагрузки |



Характеристики

-  Радиальная нагрузка
-  Осевая нагрузка в одном направлении
-  Смазывание пластичной смазкой
-  Смазывание маслом
-  Без уплотнений