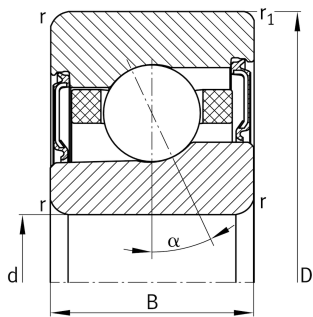


**FAG****VCM7018-E-2RSD-T-P4S-UL-XL**

Высокоскоростной шпиндельный подшипник

Высокоскоростные шпиндельные подшипники VCM70.-E-2RSD, для регулируемых опор, для установки парами или комплектами, угол контакта  $\alpha = 25^\circ$ , с керамическими шариками, кольца из VascoDur, уплотнения с двух сторон, бесконтактные, суженные поля допусков

## Техническая информация



## Ваш текущий вариант продукта

Contact angle	E	Угол контакта 25°
Уплотнение	2RSD	Non-contact sealed on both sides and greased "for life"
Cage	T	Сепаратор из многослойного материала
Tolerance class	P4S	Tolerance class P4S, FAG standard better than P4 to DIN 620
Arrangement bearing set	U	Одиночный подшипник
Preload	L	Preload light

## Основные размеры и рабочие характеристики

d	90 mm	Диаметр отверстия
D	140 mm	Наружный диаметр
B	24 mm	Ширина
C <sub>r</sub>	90.000 N	Динамическая грузоподъемность, радиальная
C <sub>0r</sub>	35.000 N	Статическая грузоподъемность, радиальная
C <sub>ur</sub>	1.670 N	Предел усталостной нагрузки, радиальный
n <sub>G</sub> Grease	17.000 1/min	Limiting speed for grease lubrication
m	1,165 kg	Вес



### Присоединительные размеры

$d_a$	100 mm	Диаметр заплечика вала
$d_a$	H12	Диаметр заплечика вала, допуск
$D_a$	131 mm	Диаметр заплечика для наружного кольца
$D_a$	H12	Диаметр заплечика для наружного кольца, допуск
$r_{a\ max}$	1,5 mm	Макс. радиус галтели
$r_{a1\ max}$	0,6 mm	Макс. радиус галтели
$a$	38,8 mm	Расстояние до вершины конуса давления

### Габаритные размеры

$r_{\ min}$	1,5 mm	Minimum chamfer dimension
$r_{1\ min}$	1 mm	Мин. размер монтажной фаски
$\alpha$	25 °	Contact angle

### Диапазон температур

$T_{\ min}$	-30 °C	Мин. рабочая температура
$T_{\ max}$	80 °C	Макс. рабочая температура

### Дополнительная информация

$F_{V\ L}$	265 N	Сила предварительного натяга, легк.
$F_{V\ M}$	693 N	Сила предварительного натяга, средн.
$F_{V\ H}$	1.443 N	Сила предварительного натяга, тяж.
$K_{aE\ L}$	759 N	Усилие отрыва, легк.
$K_{aE\ M}$	2.012 N	Усилие отрыва, средн.
$K_{aE\ H}$	4.250 N	Усилие отрыва, тяж.
$c_{a\ L}$	183 N/μm	Осевая жесткость, легк.
$c_{a\ M}$	258 N/μm	Осевая жесткость, средн.
$c_{a\ H}$	338 N/μm	Осевая жесткость, тяж.



## Характеристики

---



Радиальная нагрузка



Осевая нагрузка в одном направлении



Смазка на весь срок службы, не требуют обслуживания



Смазывание пластичной смазкой



Уплотнения с обеих сторон