



FAG

BND2218-H-W-Y-AL-D [↗](#)

Тело корпуса

For bearings with a conical bore and clamping sleeve with constant diameter, BND

Техническая информация

Основные размеры и рабочие характеристики



d 1	80 mm	Диаметр вала
a	370 mm	Длина основания
h 1	220 mm	Общая высота
g 1	104 mm	Общая ширина
g 2	123 mm	Общая ширина с крышкой
≈m	17,5 kg	Вес



Габаритные размеры

b	110 mm	Ширина основания
c	38 mm	Height base foot
D	160 mm	Outside Diameter
g	55 mm	Ширина тела корпуса
g 3	53 mm	Locking collar width g3
g 4	45 mm	Ширина от закрепительного элемента g4
h	110 mm	Distance shaft axis
k	2 mm	Axial displacement
m	290 mm	Distance fixing bore
n	60 mm	Bore distance width
s	M20	Размер крепежных винтов
s 2	M8	
s 2	6	Количество отверстий для винтов
t	185 mm	Делительный диаметр, крепежные отверстия
u	23 mm	Ширина продолговатого отверстия
v	32 mm	Lenght oblong hole

Дополнительная информация

H318	Adaptive Sleeve
22218..K	Условное обозначение подшипника

Диапазон температур

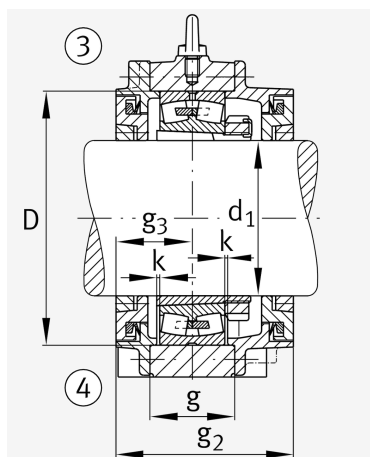
T min	-20 °C	Мин. рабочая температура
T max	100 °C	Макс. рабочая температура



Просмотреть сведения о продукте на medias

10.07.2026, 08:10:01 UTC

SCHAEFFLER



Это техническое описание содержит только обзор размеров и значений грузоподъемности выбранного продукта. Обязательно учитывайте приведенную ниже информацию и соблюдайте инструкцию для этого продукта. Для получения более подробной информации используйте контактную форму на нашем сайте