



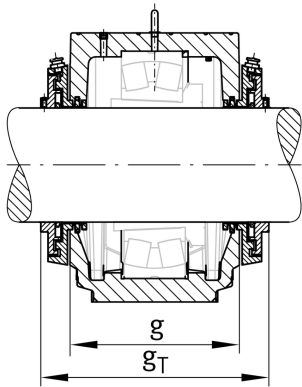
**FAG**

### NTC48X808

Уплотнительное кольцо

Уплотнение Taconite NTC, для корпуса SNS, комбинированное уплотнение

## Техническая информация



### Основные размеры и рабочие характеристики

d	215,9 mm	Shaft diameter
b	77 mm	Ширина
g	44 mm	Выступание корпуса
d <sub>a</sub>	328,4 mm	Наружный диаметр
m	13,5 kg	Вес