



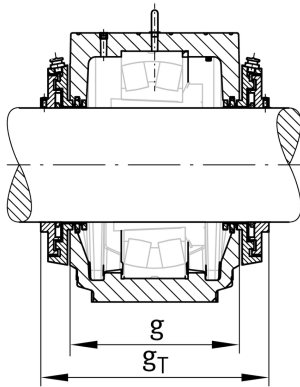
FAG

NTC76/320 [↗](#)

Уплотнительное кольцо

Уплотнение Taconite NTC, для корпуса SNS, комбинированное уплотнение

Техническая информация



Основные размеры и рабочие характеристики

d	320 mm	Shaft diameter
b	81 mm	Ширина
g	46,5 mm	Выступание корпуса
d _a	479,99 mm	Наружный диаметр
≈m	31,1 kg	Вес