

## SL185044-TB-C3-2S

### Цилиндрический роликоподшипник

Цилиндрический роликоподшипник  
SL1850...-TB, без сепаратора, двухрядный,  
1 борт на наружном кольце, 3 борта на  
внутреннем кольце, тип SL18

## Техническая информация

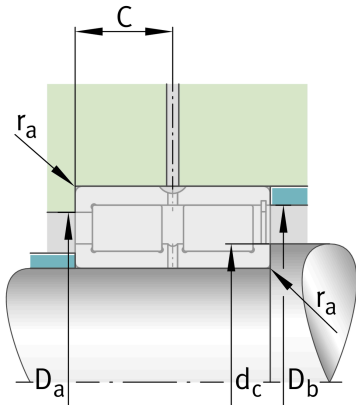


### Ваш текущий вариант продукта

Design	TB	Подшипники с повышенной осевой грузоподъемностью
Радиальный зазор	C3 (Group 3)	Internal clearance larger than CN
Tolerance class	PN	Normal (ISO 492:2023)
Number of rows	2	Double-row design

### Основные размеры и рабочие характеристики

d	220 mm	Диаметр отверстия
D	340 mm	Наружный диаметр
B	160 mm	Ширина
C <sub>r</sub>	1.980.000 N	Динамическая грузоподъемность, радиальная
C <sub>0r</sub>	3.650.000 N	Статическая грузоподъемность, радиальная
C <sub>ur</sub>	440.000 N	Предел усталостной нагрузки, радиальный
n <sub>G</sub>	1.140 1/min	Предельная частота вращения
n <sub>gr</sub>	630 1/min	Номинальная тепловая частота вращения
≈m	50,4 kg	Вес





### Присоединительные размеры

$d_{c \min}$	254,5 mm	Мин. заплечик вала
$d_{a \min}$	254,6 mm	Мин. диаметр заплечика вала
$D_{a \max}$	298 mm	Макс. диаметр заплечика корпуса
$r_{a \max}$	3 mm	Макс. радиус галтели
$D_{e \min}$	297,8 mm	Мин. диаметр заплечика корпуса

### Габаритные размеры

$r_{\min}$	3 mm	Мин. размер монтажной фаски
$r_{1 \min}$	3 mm	Мин. размер монтажной фаски
s	9 mm	Осевое перемещение
C	80 mm	Расстояние до смазочного отверстия
$d_1$	254,6 mm	Макс. диаметр бортика внутреннего кольца
$D_1 \min$	297,8 mm	Мин. диаметр бортика наружного кольца
E	312,2 mm	Диаметр дорожки качения наружного кольца

### Диапазон температур

$T_{\min}$	-30 °C	Мин. рабочая температура
$T_{\max}$	120 °C	Макс. рабочая температура

### Характеристики



Радиальная нагрузка



Осевая нагрузка в одном направлении



Смазывание пластичной смазкой



Смазывание маслом



Без уплотнений



Крупногабаритный подшипник