



FAG

32305-DY

Конический роликоподшипник

Tapered roller bearings 323, main dimensions acc. to DIN 720, separable

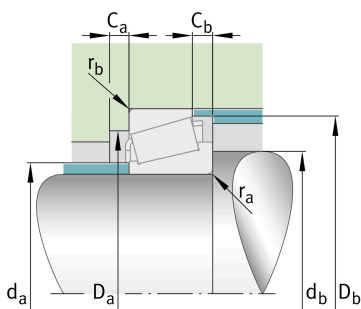
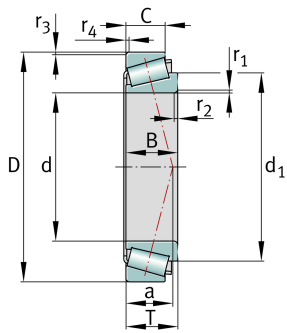
Техническая информация

Ваш текущий вариант продукта

Tolerance class	PN	Normal (ISO 492:2023)
Heat treatment	Standard	
Cage	Standard	Sheet steel cage, window cage, roller-guided
Internal design	Standard	
Quality level	Standard	Стандартные
Number of rows	1	Single-row design

Основные размеры и рабочие характеристики

d	25 mm	Диаметр отверстия
D	62 mm	Наружный диаметр
B	24 mm	Ширина внутреннего кольца
C	20 mm	Ширина наружного кольца
T	25,25 mm	Width, total
C _r	59.000 N	Динамическая грузоподъемность, радиальная
C _{0r}	62.000 N	Статическая грузоподъемность, радиальная
C _{ur}	7.400 N	Предел усталостной нагрузки, радиальный
n _G	12.600 1/min	Предельная частота вращения
n _{gr}	8.000 1/min	Базовая тепловая частота вращения
m	360 g	Вес





Присоединительные размеры

$d_{a \max}$	33 mm	Макс. диаметр заплечика вала
$d_{b \min}$	32 mm	Мин. диаметр заплечика вала
$D_{a \min}$	53 mm	Мин. диаметр заплечика корпуса
$D_{a \max}$	55 mm	Макс. диаметр заплечика корпуса
$D_{b \min}$	57 mm	Мин. диаметр заплечика корпуса
$C_{a \min}$	3 mm	Мин. осевое свободное пространство
$C_{b \min}$	5 mm	Minimum axial space
$r_{a \max}$	1,5 mm	Макс. радиус галтели на валу
$r_{b \max}$	1,5 mm	Макс. радиус галтели на корпусе

Габаритные размеры

$r_{1, 2 \min}$	1,5 mm	Мин. размер монтажной фаски на широком торце внутреннего кольца
$r_{3, 4 \min}$	1,5 mm	Мин. размер монтажной фаски на широком торце наружного кольца
a	16 mm	Расстояние до вершины конуса давления
d_1	42,9 mm	Диаметр большого бортика внутреннего кольца

Диапазон температур

T_{\min}	-30 °C	Мин. рабочая температура
T_{\max}	120 °C	Макс. рабочая температура

Коэффициенты для расчета

e	0,3	Предельное значение F_a/F_r для применимости различн. значений коэффициентов X и Y
Y	2	Dynamic axial load factor
Y_0	1,1	Статический коэффициент осевой нагрузки

Дополнительная информация

T2FD025

Сравнительное обозначение по ISO 10317 и ISO 355



Характеристики

-  Радиальная нагрузка
-  Осевая нагрузка в одном направлении
-  Смазывание пластичной смазкой
-  Смазывание маслом
-  Без уплотнений