



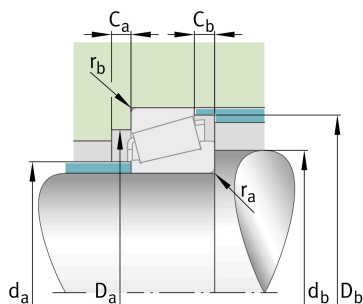
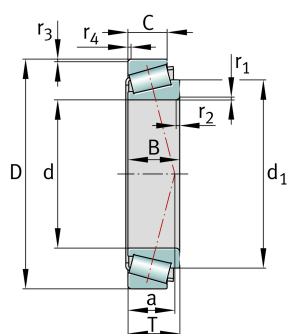
FAG

K3782-3720

Конический роликоподшипник

Tapered roller bearings K-Series, in inch sizes, separable

Техническая информация



Ваш текущий вариант продукта

Tolerance class	ABMA4	Класс 4 (ANSI/ABMA 19.2:2013)
Heat treatment	Standard	
Cage	Standard	Sheet steel cage, window cage, roller-guided
Quality level	Standard	Стандартные
Number of rolling element rows	1	Single-row design

Основные размеры и рабочие характеристики

d	44,45 mm	Диаметр отверстия
D	93,264 mm	Наружный диаметр
B	30,302 mm	Ширина внутреннего кольца
C	23,812 mm	Ширина наружного кольца
T	30,162 mm	Width, total
C _r	104.000 N	Динамическая грузоподъемность, радиальная
C _{0r}	137.000 N	Статическая грузоподъемность, радиальная
C _{ur}	17.300 N	Предел усталостной нагрузки, радиальный
n _G	7.700 1/min	Предельная частота вращения
n _{gr}	5.300 1/min	Базовая тепловая частота вращения
m	0,97 kg	Вес

Это техническое описание содержит только обзор размеров и значений грузоподъемности выбранного продукта. Обязательно учитывайте приведенную ниже информацию и соблюдайте инструкцию для этого продукта. Для получения более подробной информации используйте контактную форму на нашем сайте



Присоединительные размеры

$d_{a \max}$	52 mm	Макс. диаметр заплечика вала
$d_{b \min}$	58 mm	Мин. диаметр заплечика вала
$D_{a \min}$	82 mm	Мин. диаметр заплечика корпуса
$D_{a \max}$	83 mm	Макс. диаметр заплечика корпуса
$D_{b \min}$	87,9 mm	Мин. диаметр заплечика корпуса
$C_{a \min}$	3,5 mm	Мин. осевое свободное пространство
$C_{b \min}$	6 mm	Minimum axial space
$r_{a \max}$	3,6 mm	Макс. радиус галтели на валу
$r_{b \max}$	3,3 mm	Макс. радиус галтели на корпусе

Габаритные размеры

$r_{1, 2 \min}$	3,6 mm	Мин. размер монтажной фаски на широком торце внутреннего кольца
$r_{3, 4 \min}$	3,3 mm	Мин. размер монтажной фаски на широком торце наружного кольца
a	22 mm	Расстояние до вершины конуса давления
d_1	72,3 mm	Диаметр большого бортика внутреннего кольца

Диапазон температур

T_{\min}	-30 °C	Мин. рабочая температура
T_{\max}	120 °C	Макс. рабочая температура

Коэффициенты для расчета

e	0,34	Предельное значение F_a/F_r для применимости различн. значений коэффициентов X и Y
Y	1,77	Dynamic axial load factor
Y_0	0,97	Статический коэффициент осевой нагрузки



Характеристики



Радиальная нагрузка



Осевая нагрузка в одном направлении



Смазывание пластичной смазкой



Смазывание маслом



Без уплотнений