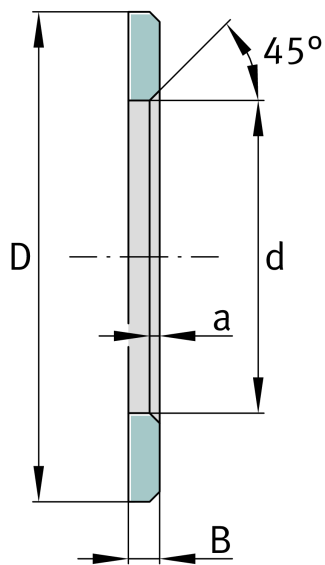
**FAG****LS3047**

Кольцо без центрирования

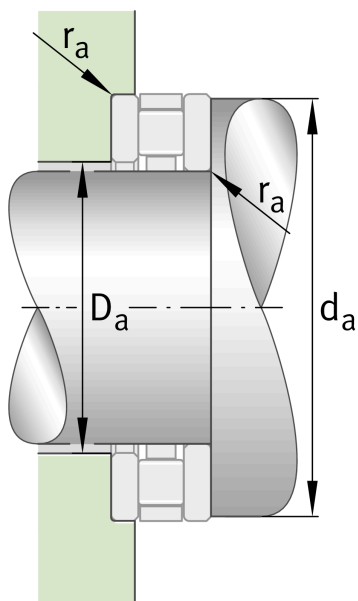
Кольца без центрирования, подходят к AXK и K811

Техническая информация



Основные размеры и рабочие характеристики

d	30 mm	Диаметр отверстия кольца упорного подшипника без центрирования
D	47 mm	Наружный диаметр кольца упорного подшипника без центрирования
B	3 mm	Ширина
	45 °	Угол фаски
a _{min}	1 mm	Ширина фаски
m	23 g	Вес





Просмотреть сведения о продукте на medias

10.07.2026, 18:50:01 UTC

SCHAEFFLER

