



**FAG**

**30210-A-R** [↗](#)

Конический роликоподшипник

Tapered roller bearings with flange 302, main dimensions acc. to DIN 720, separable

Техническая информация

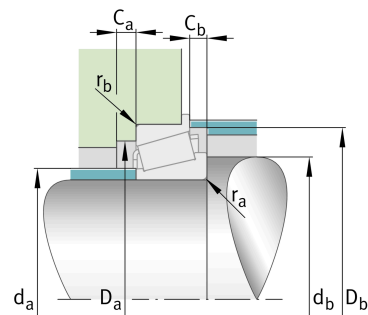


Ваш текущий вариант продукта

Tolerance class	PN	Normal (ISO 492:2023)
Heat treatment	Standard	
Cage	Standard	Sheet steel cage, window cage, roller-guided
Internal design	Standard	
Quality level	Standard	Стандартные
Number of rows	1	Single-row design

Основные размеры и рабочие характеристики

d	50 mm	Диаметр отверстия
D	90 mm	Наружный диаметр
B	20 mm	Ширина внутреннего кольца
C	17 mm	Ширина наружного кольца
T <sub>F</sub>	8,75 mm	Width assembled flange bearing
C <sub>r</sub>	79.000 N	Динамическая грузоподъемность, радиальная
C <sub>0r</sub>	96.000 N	Статическая грузоподъемность, радиальная
C <sub>ur</sub>	11.500 N	Предел усталостной нагрузки, радиальный
n <sub>G</sub>	8.200 1/min	Предельная частота вращения
n <sub>gr</sub>	5.000 1/min	Базовая тепловая частота вращения
m	0,57 kg	Вес



Это техническое описание содержит только обзор размеров и значений грузоподъемности выбранного продукта. Обязательно учитывайте приведенную ниже информацию и соблюдайте инструкцию для этого продукта. Для получения более подробной информации используйте контактную форму на нашем сайте



### Присоединительные размеры

$d_{a \max}$	58 mm	Макс. диаметр заплечика вала
$d_{b \min}$	57 mm	Мин. диаметр заплечика вала
$D_{a \min}$	79 mm	Мин. диаметр заплечика корпуса
$D_{a \max}$	83 mm	Макс. диаметр заплечика корпуса
$D_{b \min}$	85 mm	Мин. диаметр заплечика корпуса
$C_{a \min}$	3 mm	Мин. осевое свободное пространство
$C_{b \min}$	4,5 mm	Minimum axial space
$r_{a \max}$	1,5 mm	Макс. радиус галтели на валу
$r_{b \max}$	1,5 mm	Макс. радиус галтели на корпусе

### Габаритные размеры

$r_{1, 2 \min}$	1,5 mm	Мин. размер монтажной фаски на широком торце внутреннего кольца
$r_{3, 4 \min}$	1,5 mm	Мин. размер монтажной фаски на широком торце наружного кольца
$a$	20 mm	Расстояние до вершины конуса давления
$d_1$	68,8 mm	Диаметр большого бортика внутреннего кольца
$D_1$	95 mm	Outside diameter flange
$C_1$	4 mm	Width flange

### Диапазон температур

$T_{\min}$	-30 °C	Мин. рабочая температура
$T_{\max}$	120 °C	Макс. рабочая температура

### Коэффициенты для расчета

$e$	0,42	Предельное значение $F_a/F_r$ для применимости различн. значений коэффициентов X и Y
$Y$	1,43	Dynamic axial load factor
$Y_0$	0,79	Статический коэффициент осевой нагрузки



## Дополнительная информация

T3DB050

Сравнительное обозначение по ISO 10317 и ISO 355

## Характеристики

-  Радиальная нагрузка
-  Осевая нагрузка в одном направлении
-  Смазывание пластичной смазкой
-  Смазывание маслом
-  Без уплотнений