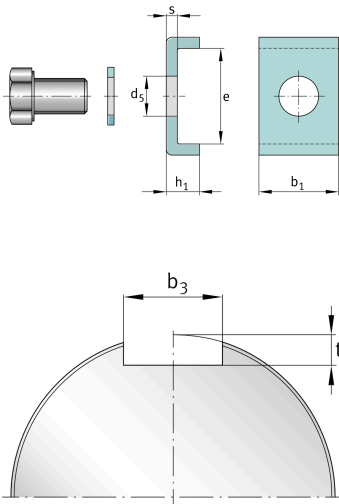


**FAG****MS30/670**

Стопорная шайба

Стопорная шайба MS, шлицевая гайка,
DIN5406

Техническая информация

**Основные размеры и рабочие характеристики**

b_1	45 mm	Длина стопорной скобы
e	39 mm	Ширина стопорной скобы (внутренняя)
h_1	21 mm	Высота стопорной скобы
m	272 g	Вес

Присоединительные размеры

b_3	47 mm	Ширина паза
t	14 mm	Глубина паза

Габаритные размеры

s	7 mm	Толщина
d_5	18 mm	Диаметр крепежного отверстия

Дополнительная информация

M16x25	Винт с шестигранной головкой
215 Nm	Момент затяжки винта