



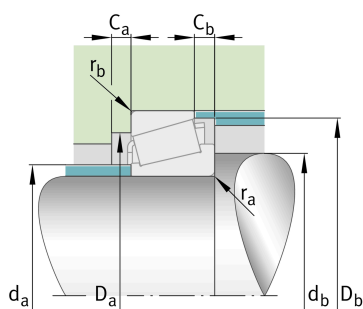
FAG

32344 [↗](#)

Конический роликоподшипник

Tapered roller bearings 323, main dimensions acc. to DIN 720, separable

Техническая информация



Ваш текущий вариант продукта

|                 |          |  |
|-----------------|----------|--|
| Tolerance class | PN       | Normal (ISO 492:2023)                        |
| Heat treatment  | Standard |  |
| Cage            | Standard | Sheet steel cage, window cage, roller-guided |
| Internal design | Standard |  |
| Quality level   | Standard | Стандартные                                  |
| Number of rows  | 1        | Single-row design                            |

Основные размеры и рабочие характеристики

|                 |             |   |
|-----------------|-------------|---|
| d               | 220 mm      | Диаметр отверстия                         |
| D               | 460 mm      | Наружный диаметр                          |
| B               | 145 mm      | Ширина внутреннего кольца                 |
| C               | 122 mm      | Ширина наружного кольца                   |
| T               | 154 mm      | Width, total                              |
| C <sub>r</sub>  | 2.400.000 N | Динамическая грузоподъемность, радиальная |
| C <sub>0r</sub> | 3.650.000 N | Статическая грузоподъемность, радиальная  |
| C <sub>ur</sub> | 375.000 N   | Предел усталостной нагрузки, радиальный   |
| n <sub>G</sub>  | 1.470 1/min | Предельная частота вращения               |
| n <sub>gr</sub> | 820 1/min   | Базовая тепловая частота вращения         |
| m               | 115 kg      | Вес                                       |

Это техническое описание содержит только обзор размеров и значений грузоподъемности выбранного продукта. Обязательно учитывайте приведенную ниже информацию и соблюдайте инструкцию для этого продукта. Для получения более подробной информации используйте контактную форму на нашем сайте



### Присоединительные размеры

|              |        |                                    |
|--------------|--------|------------------------------------|
| $d_{a \max}$ | 260 mm | Макс. диаметр заплечика вала       |
| $d_{b \min}$ | 250 mm | Мин. диаметр заплечика вала        |
| $D_{a \min}$ | 380 mm | Мин. диаметр заплечика корпуса     |
| $D_{a \max}$ | 437 mm | Макс. диаметр заплечика корпуса    |
| $D_{b \min}$ | 430 mm | Мин. диаметр заплечика корпуса     |
| $C_{a \min}$ | 16 mm  | Мин. осевое свободное пространство |
| $C_{b \min}$ | 32 mm  | Minimum axial space                |
| $r_{a \max}$ | 6 mm   | Макс. радиус галтели на валу       |
| $r_{b \max}$ | 5 mm   | Макс. радиус галтели на корпусе    |

### Габаритные размеры

|                 |        |   |
|-----------------|--------|---|
| $r_{1, 2 \min}$ | 6 mm   | Мин. размер монтажной фаски на широком торце внутреннего кольца |
| $r_{3, 4 \min}$ | 5 mm   | Мин. размер монтажной фаски на широком торце наружного кольца   |
| $a$             | 107 mm | Расстояние до вершины конуса давления                           |
| $d_1$           | 322 mm | Диаметр большого бортика внутреннего кольца                     |

### Диапазон температур

|            |        |                           |
|------------|--------|---------------------------|
| $T_{\min}$ | -30 °C | Мин. рабочая температура  |
| $T_{\max}$ | 200 °C | Макс. рабочая температура |

### Коэффициенты для расчета

|       |      |  |
|-------|------|--|
| $e$   | 0,35 | Предельное значение $F_a/F_r$ для применимости различн. значений коэффициентов X и Y |
| $Y$   | 1,74 | Dynamic axial load factor  |
| $Y_0$ | 0,96 | Статический коэффициент осевой нагрузки  |



## Характеристики

---

-  Радиальная нагрузка
-  Осевая нагрузка в одном направлении
-  Смазывание пластичной смазкой
-  Смазывание маслом
-  Без уплотнений
-  Крупногабаритный подшипник