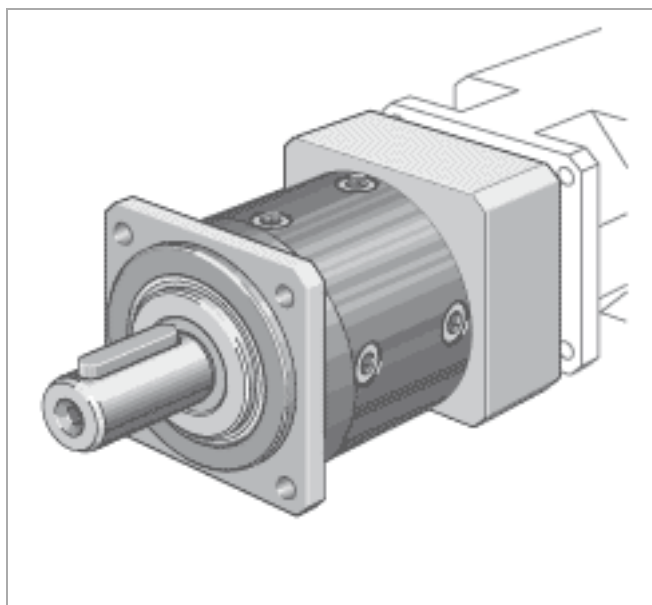


Azionamenti PLE

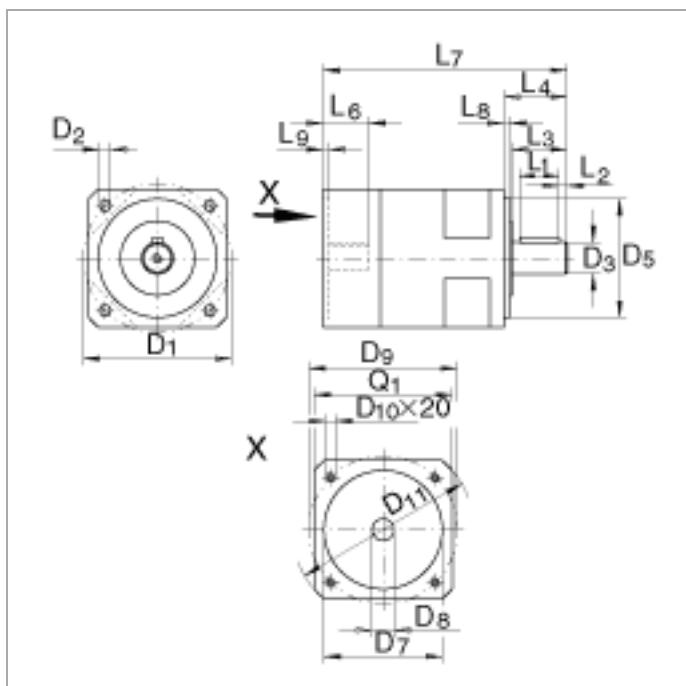
riduttori epicicloidali economy

Questo modulo dati è solo una panoramica per dimensioni e sulle capacità di carico della serie scelta. Vi preghiamo di osservare scrupolosamente tutte le indicazioni riportate in queste pagine. Altre informazioni per molti prodotti sono riportate al punto "Descrizione". Inoltre è possibile ordinare anche un ampio materiale informativo attraverso l'ordinazione dei cataloghi (<http://www.ina.de/content.ina.de/en/services/mediathek/library/library.jsp>) oppure telefonicamente al numero +49 (91 32) 82 - 28 97.



PLE80/90	I
PLE80/90	II
PLE120/115	I
PLE120/115	II

Figura 1



PLE80/90

		I	Tipi di riduttore: A uno stadio
D ₁	100 mm		
D ₁₀	M6		
D ₁₁	80 mm		
D ₂	6,5 mm		
D ₃	20 mm		
D ₅	80 mm		
D ₇	80 mm		
D ₈	14 mm		
D ₉	100 mm		
L ₁	28 mm		
L ₂	4 mm		
L ₃	36 mm		
L ₄	40 mm		
L ₆	30 mm		
L ₇	153,5 mm		
L ₈	3 mm		
L ₉	4 mm		
Q ₁	90 mm		
m	2,6 kg		Peso
i	3,5,8		Possibili riduzioni
	< 15		Gioco di rotazione in minuti angolari

PLE80/90

		II	Tipi di riduttore: A due stadi
D ₁	100 mm		
D ₁₀	M6		
D ₁₁	80 mm		
D ₂	6,5 mm		
D ₃	20 mm		
D ₅	80 mm		
D ₇	80 mm		
D ₈	14 mm		
D ₉	100 mm		
L ₁	28 mm		
L ₂	4 mm		
L ₃	36 mm		
L ₄	40 mm		
L ₆	30 mm		
L ₇	170 mm		
L ₈	3 mm		
L ₉	4 mm		
Q ₁	90 mm		
m	3,2 kg		Peso
i	16, 20, 25, 40		Possibili riduzioni
	< 20		Gioco di rotazione in minuti angolari

PLE120/115

		I	Tipi di riduttore: A uno stadio
D ₁	130 mm		
D ₁₀	M8		
D ₁₁	120 mm		
D ₂	8,5 mm		
D ₃	25 mm		
D ₅	110 mm		
D ₇	95 mm		
D ₈	19 mm		
D ₉	115 mm		
L ₁	40 mm		
L ₂	5 mm		
L ₃	50 mm		
L ₄	55 mm		
L ₆	40 mm		
L ₇	201 mm		
L ₈	4 mm		
L ₉	4 mm		
Q ₁	115 mm		
m	6,8 kg		Peso
i	3,5,8		Possibili riduzioni
	< 10		Gioco di rotazione in minuti angolari

PLE120/115

		II	Tipi di riduttore: A due stadi
D ₁	130 mm		
D ₁₀	M8		
D ₁₁	120 mm		
D ₂	8,5 mm		
D ₃	25 mm		
D ₅	110 mm		
D ₇	95 mm		
D ₈	19 mm		
D ₉	115 mm		
L ₁	40 mm		
L ₂	5 mm		
L ₃	50 mm		
L ₄	55 mm		
L ₆	40 mm		
L ₇	228 mm		
L ₈	4 mm		
L ₉	4 mm		
Q ₁	115 mm		
m	9,3 kg		Peso
i	16, 20, 25, 40		Possibili riduzioni
	< 15		Gioco di rotazione in minuti angolari