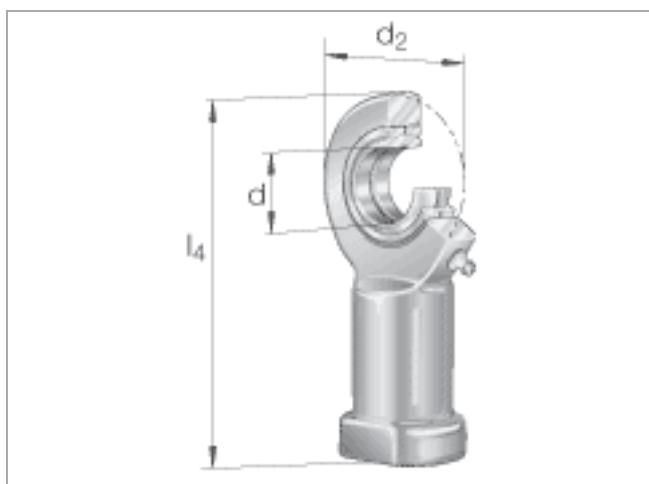




Cabeza de rótula GIL..-DO-2RS

con rosca interior, requiere mantenimiento, según DIN ISO 12 240-4, obturación de labio en ambos lados, rosca a la izquierda

Esta hoja de datos sólo es una vista general de medidas y capacidades de carga de la serie seleccionada. Tenga en cuenta, sin falta, todas las indicaciones de estas páginas. Para muchos productos encontrará más información bajo el apartado "Descripción" del menú. Además puede solicitar amplio material de información a través de la Solicitud de catálogos (<http://www.ina.de/content.ina.de/en/services/mediathek/library/library.jsp>) o por teléfono +49 91 32 82 - 28 97.



	d mm	d2 mm	l4 mm
GIL35-DO-2RS	35	82	166
GIL40-DO-2RS	40	92	188
GIL45-DO-2RS	45	102	196
GIL50-DO-2RS	50	112	216
GIL60-DO-2RS	60	135	242,5
GIL70-DO-2RS	70	160	280
GIL80-DO-2RS	80	180	320

Imagen 1

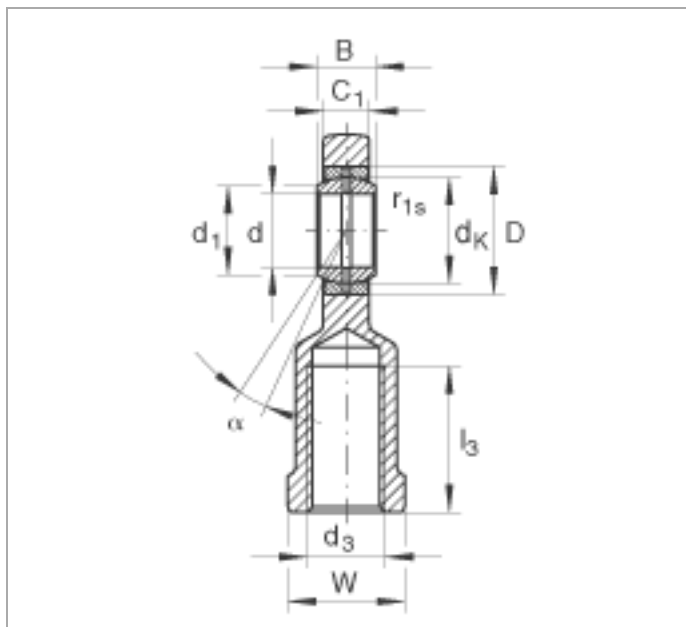
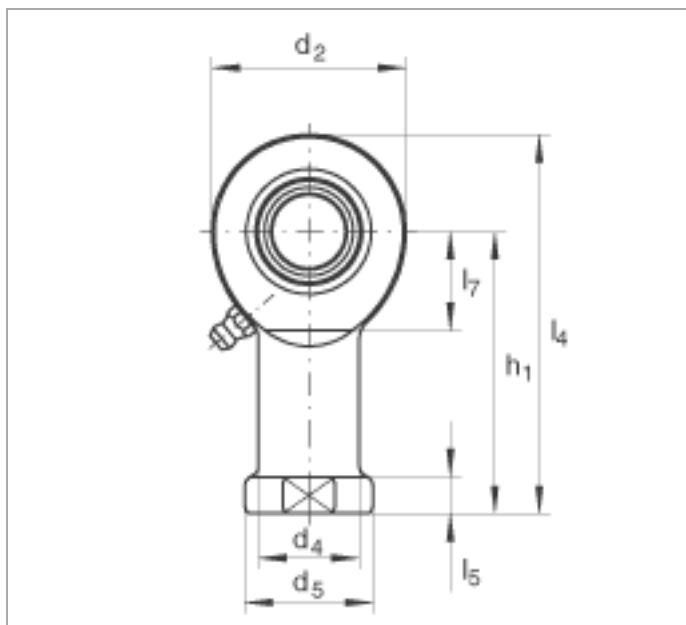


Imagen 2



GIL35-DO-2RS

Imagen 1 , Imagen 2

d	35 mm	Tolerancia: 0 / -0,012
d ₂	82 mm	
l ₄	166 mm	
B	25 mm	Tolerancia: 0 / -0,12
C ₁	21 mm	
D	55 mm	
d ₁	39,7 mm	
d ₃	M36x3	
d ₄	47 mm	
d ₅	58 mm	
dk	47 mm	
Gr _{max}	0,1 mm	Juego radial máx.
Gr _{min}	0,037 mm	Juego radial mín.
h ₁	125 mm	
l ₃	60 mm	
l ₅	15 mm	
l ₇	42 mm	
r _{1s min}	0,6 mm	
W	50 mm	
α	6 °	
m	1,3 kg	Peso
C _r	80000 N	Capacidad de carga dinámica, radial
C _{0r}	159000 N	Capacidad de carga estática, radial Capacidad de carga de la cabeza

GIL40-DO-2RS

Imagen 1 , Imagen 2

d	40 mm	Tolerancia: 0 / -0,012
d2	92 mm	
l4	188 mm	
B	28 mm	Tolerancia: 0 / -0,12
C1	23 mm	
D	62 mm	
d1	45 mm	
d3	M39x3	
d4	52 mm	
d5	65 mm	
dk	53 mm	
Gr max	0,12 mm	Juego radial máx.
Gr min	0,043 mm	Juego radial mín.
h1	142 mm	
l3	65 mm	
l5	18 mm	
l7	48 mm	
r1s min	0,6 mm	
W	55 mm	
α	7 °	
		Fin de rosca o garganta de rosca según selección del fabricante
m	2 kg	Peso
Cr	100000 N	Capacidad de carga dinámica, radial
Cor	194000 N	Capacidad de carga estática, radial Capacidad de carga de la cabeza

GIL45-DO-2RS

Imagen 1 , Imagen 2

d	45 mm	Tolerancia: 0 / -0,012
d ₂	102 mm	
l ₄	196 mm	
B	32 mm	Tolerancia: 0 / -0,12
C ₁	27 mm	
D	68 mm	
d ₁	50,7 mm	
d ₃	M42x3	
d ₄	58 mm	
d ₅	70 mm	
d _k	60 mm	
Gr _{max}	0,12 mm	Juego radial máx.
Gr _{min}	0,043 mm	Juego radial mín.
h ₁	145 mm	
l ₃	65 mm	
l ₅	20 mm	
l ₇	52 mm	
r _{1s min}	0,6 mm	
W	60 mm	
α	7 °	
		Fin de rosca o garganta de rosca según selección del fabricante
m	2,5 kg	Peso
C _r	127000 N	Capacidad de carga dinámica, radial
C _{0r}	259000 N	Capacidad de carga estática, radial Capacidad de carga de la cabeza

GIL50-DO-2RS

Imagen 1 , Imagen 2

d	50 mm	Tolerancia: 0 / -0,012
d ₂	112 mm	
l ₄	216 mm	
B	35 mm	Tolerancia: 0 / -0,12
C ₁	30 mm	
D	75 mm	
d ₁	55,9 mm	
d ₃	M45x3	
d ₄	62 mm	
d ₅	75 mm	
d _k	66 mm	
Gr _{max}	0,12 mm	Juego radial máx.
Gr _{min}	0,043 mm	Juego radial mín.
h ₁	160 mm	
l ₃	68 mm	
l ₅	20 mm	
l ₇	60 mm	
r _{1s min}	0,6 mm	
W	65 mm	
α	6 °	
		Fin de rosca o garganta de rosca según selección del fabricante
m	3,5 kg	Peso
C _r	156000 N	Capacidad de carga dinámica, radial
C _{0r}	313000 N	Capacidad de carga estática, radial Capacidad de carga de la cabeza

GIL60-DO-2RS

Imagen 1 , Imagen 2

d	60 mm	Tolerancia: 0 / -0,015
d ₂	135 mm	
l ₄	242,5 mm	
B	44 mm	Tolerancia: 0 / -0,15
C ₁	38 mm	
D	90 mm	
d ₁	66,8 mm	
d ₃	M52x3	
d ₄	70 mm	
d ₅	88 mm	
dk	80 mm	
Gr _{max}	0,12 mm	Juego radial máx.
Gr _{min}	0,043 mm	Juego radial mín.
h ₁	175 mm	
l ₃	70 mm	
l ₅	20 mm	
l ₇	75 mm	
r _{1s min}	1 mm	
W	75 mm	
α	6 °	
		Fin de rosca o garganta de rosca según selección del fabricante
m	5,5 kg	Peso
C _r	245000 N	Capacidad de carga dinámica, radial
C _{0r}	485000 N	Capacidad de carga estática, radial Capacidad de carga de la cabeza

GIL70-DO-2RS

Imagen 1 , Imagen 2

d	70 mm	Tolerancia: 0 / -0,015
d ₂	160 mm	
l ₄	280 mm	
B	49 mm	Tolerancia: 0 / -0,15
C ₁	42 mm	
D	105 mm	
d ₁	77,8 mm	
d ₃	M56x4	
d ₄	80 mm	
d ₅	98 mm	
dk	92 mm	
Gr _{max}	0,142 mm	Juego radial máx.
Gr _{min}	0,055 mm	Juego radial mín.
h ₁	200 mm	
l ₃	80 mm	
l ₅	20 mm	
l ₇	87 mm	
r _{1s min}	1 mm	
W	85 mm	
α	6 °	
		Fin de rosca o garganta de rosca según selección del fabricante
m	8,6 kg	Peso
C _r	315000 N	Capacidad de carga dinámica, radial
C _{0r}	564000 N	Capacidad de carga estática, radial Capacidad de carga de la cabeza

GIL80-DO-2RS

Imagen 1 , Imagen 2

d	80 mm	Tolerancia: 0 / -0,015
d2	180 mm	
l4	320 mm	
B	55 mm	Tolerancia: 0 / -0,15
C1	47 mm	
D	120 mm	
d1	89,4 mm	
d3	M64x4	
d4	95 mm	
d5	110 mm	
dk	105 mm	
Gr max	0,142 mm	Juego radial máx.
Gr min	0,055 mm	Juego radial mín.
h1	230 mm	
l3	85 mm	
l5	25 mm	
l7	100 mm	
r1s min	1 mm	
W	100 mm	
α	6 °	
		Fin de rosca o garganta de rosca según selección del fabricante
m	12 kg	Peso
Cr	400000 N	Capacidad de carga dinámica, radial
Cor	689000 N	Capacidad de carga estática, radial Capacidad de carga de la cabeza